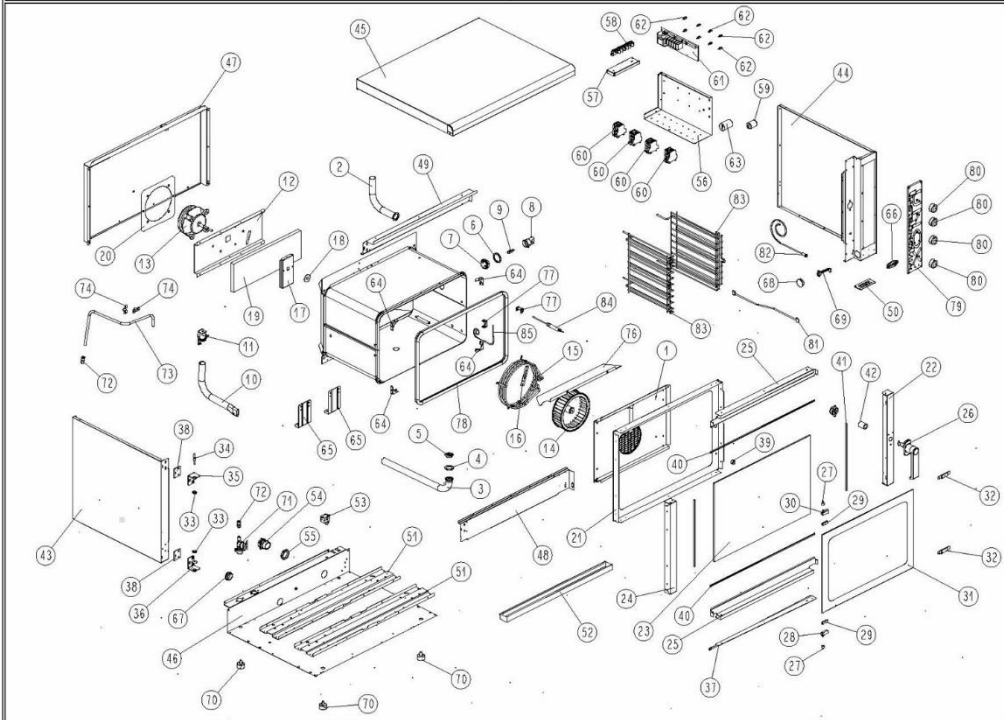


# XV303G

## EXPLODED VIEW - DISEGNO ESPLOSO

# UNOX

OVENS PLANET



### LEGEND - LEGENDA

1	OG1025	AI	50	OH1030	AI
2	OH1015	AO	51	OH1080	AO
3	OH1075	AO	52	OM1005	AI
4	GN1010	AO	53	TR25A	-
5	V1010	AI	54	VE018	-
6	GN1005	AO	55	VE019	-
7	VE1010	AO	56	OH1005	AI
8	VE1015	AO	57	OH1010	AI
9	VE1005	AO	58	CE212	-
10	OH1050	AO	59	V221	-
11	VB1500	AO	60	V2208	-
12	OH1090	AO	61	PE1010	A2
13	VN1000	AO	62	PE102	-
14	VN1005	AO	63	VE1040	AO
15	RS1000	AO	64	OH1040	AO
16	GN124	-	65	OH1065	AO
17	OH1060	AO	66	ED1035	-
18	GN1030	AO	67	GN1035	AI
19	LV1070	AO	68	VM1005	AO
20	OH1135	AI	69	CE0005	AO
21	OB1065	AI	70	PDO61	-
22	OB1035	AO	71	EL1041	AO
23	VT1020	AO	72	EL1055	AO
24	OB1040	AO	73	OH1500	AO
25	OB1060	AO	74	2H1070	-
26	MGI000AO	AO	75	EL1055	AO
27	RC1000	AO	76	OG1035	AO
28	CR045	-	77	OH1018	-
29	GN006	-	78	GN1000	AO
30	CR046	-	79	PE1000	AI
31	VT1021	AO	80	MN121	-
32	OH032	-	81	CE0000	AO
33	RC540	-	82	VE1020	AO
34	RC071	-	83	GR1010	AI
35	OH1020	AO	84	TR123	-
36	OH1021	AO	85	TR110A	-
37	OH1105	AI			
38	OH1140	AO			
39	VE1030	AO			
40	GN100	-			
41	GN102	-			
42	BT1005	AO			
43	OD1040	AI			
44	OD1041	AI			
45	OD1025	BO			
46	OE1005	AI			
47	OH1020	BO			
48	OD1036	AI			
49	OD1035	AI			

01/08/2002

WARNING: This drawing is property of Unox S.p.a. It's content is reserved and protected by copyright. All rights reserved. No part of this drawing may be reproduced or transmitted in any form or by any means, electronic or mechanical, including photocopying, recording, or by any information storage and retrieval system, without the written permission of the Owner.

Attenzione: Questo disegno è di proprietà di UNOX S.p.A. Il suo contenuto è riservato e protetto a termine di legge. Tutti i diritti sono riservati. Nessuna parte di questo disegno può essere riprodotta o trasmessa in qualsiasi forma con qualsiasi mezzo elettronico o meccanico, incluse fotocopie, registrazioni, o qualsiasi sistema per l'archiviazione dei dati, senza il permesso scritto del proprietario.